

Platin-Temperatursensor in Dünnschichttechnik

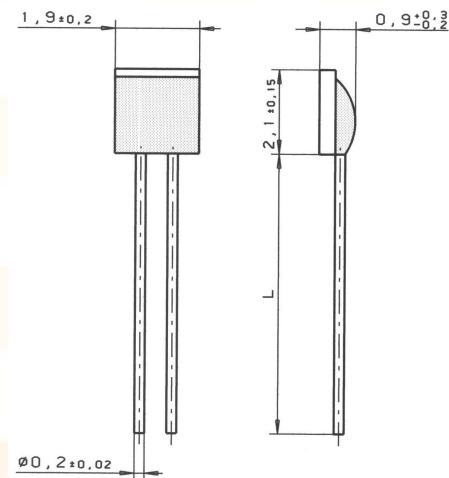
M 219

Platin-Temperatursensoren der M-Serie zeichnen sich durch Langzeitstabilität, hohe Genauigkeit über einen großen Temperaturbereich und Kompatibilität aus. Sie werden insbesondere für Anwendungen mit hohen Bedarfsmengen eingesetzt, typischerweise in den Branchen Automobil, Weiße Ware, Klima- und Heizungstechnik, Energieerzeugung sowie in Geräten und Maschinen für Medizin und Industrie.

Nennwiderstand R0	Toleranz DIN EN 60751 1996-07	Toleranz DIN EN 60751 2009-05	Bestellnummer Plastikbox
100 Ohm bei 0°C	Klasse B	F 0,3	32 208 744
	Klasse 2B	F 0,6	32 208 729
1000 Ohm bei 0°C	Klasse B	F 0,3	32 208 738

Der Messpunkt ist auf 6mm vom Ende des Sensorkörpers definiert.

Spezifikation	DIN EN 60751	
Temperaturbereich	-70°C bis +500°C (Dauerbetrieb) (kurzzeitig bis 550°C möglich) Gültigkeit der Klasse B und B2: -70°C +500°C	
Toleranzklassen	Klasse B und 2B	
Temperaturkoeffizient	TK= 3850 ppm/K	
Anschlussdrähte	NiPt- Manteldraht Geeignet zum Schweißen, Crimpen und Hartlöten	
Drahtlänge (L)	10mm ±1mm	
Langzeitstabilität	Max. R ₀ -Drift 0,04% nach 1000 h bei 500°C	
Erschütterungsfestigkeit	Mindestens 40g Beschleunigung bei 10 bis 2000 Hz, abhängig von der Montageart	
Stoßfestigkeit	Mindestens 100g Beschleunigung mit 8ms Halb-Sinus-Welle, abhängig von der Montageart	
Umgebungsbedingungen	Ungeschützt nur in trockener Umgebung einsetzbar	
Isolationswiderstand	> 100 MΩ bei 20°C; > 2 MΩ bei 500°C	
Selbsterwärmung	0,5 K/mW bei 0°C	
Ansprechzeit	Bewegtes Wasser (v= 0,4m/s):	t _{0,5} = 0,05s t _{0,9} = 0,15s
	Luftstrom (v= 2,0m/s):	t _{0,5} = 3,0s t _{0,9} = 10,0s
Messstrom	100Ω: 0,3 bis 1,0mA 1000Ω: 0,1 bis 0,3mA (Selbsterwärmung berücksichtigen)	



Technische Änderungen behalten wir uns vor. Alle technischen Angaben sind Beschaffenheitsangaben und sichern keine Eigenschaften zu.

Heraeus Sensor Technology GmbH, Reinhard- Heraeus- Ring 23, 63801 Kleinostheim, Deutschland
Telefon: +49 (0)6181/35-8098, FAX: +49 (0)6181/35-8101, E-Mail: info.HSND@heraeus.com, Web: www.heraeus-sensor-technology.de