

## Platin-Temperatursensor in Dünnschichttechnik

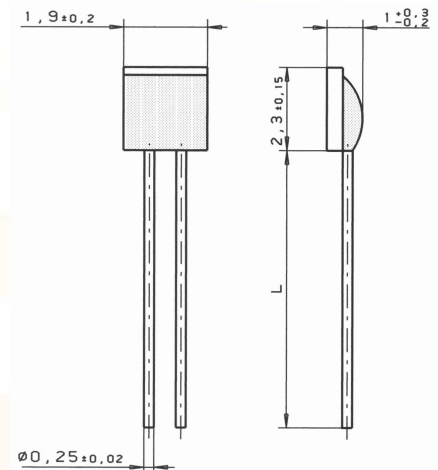
L 220

Platin-Temperatursensoren der L-Serie zeichnen sich durch Langzeitstabilität, hohe Genauigkeit über einen großen Temperaturbereich und Kompatibilität aus. Sie werden insbesondere für Anwendungen mit hohen Bedarfsmengen eingesetzt, typischerweise in den Branchen Automobil, Weiße Ware, Klima- und Heizungstechnik, Energieerzeugung sowie in Geräten und Maschinen für Medizin und Industrie.

Nennwiderstand R0	Toleranz DIN EN 60751 1996-07	Toleranz DIN EN 60751 2009-05	Bestellnummer Plastikbox
100 Ohm bei 0°C	Klasse 1/3 B	F 0,1	32 207 588
	Klasse A	F 0,15	32 207 584
	Klasse B	F 0,3	32 207 400
1000 Ohm bei 0°C	Klasse B	F 0,3	32 207 733

Der Messpunkt ist auf 8mm vom Ende des Sensorkörpers definiert.

<b>Spezifikation</b>	DIN EN 60751	
<b>Temperaturbereich</b>	-50°C bis +400°C (Dauerbetrieb)	
	Gültigkeit der Klasse B:	-50°C bis +400°C
	Gültigkeit der Klasse A:	-50°C bis +300°C
	Gültigkeit der Klasse 1/3 B:	0°C bis +150°C
<b>Temperaturkoeffizient</b>	TK = 3850 ppm/K	
<b>Anschlussdrähte</b>	AgPd- Draht	
<b>Drahtlänge (L)</b>	10mm ±1mm	
<b>Langzeitstabilität</b>	Max. R <sub>0</sub> -Drift 0,04% nach 1000h bei 400°C	
<b>Erschütterungsfestigkeit</b>	Mindestens 40g Beschleunigung bei 10 bis 2000 Hz; abhängig von der Montageart	
<b>Stoßfestigkeit</b>	Mindestens 100g Beschleunigung mit 8ms Halb-Sinus-Welle, abhängig von der Montageart	
<b>Umgebungsbedingungen</b>	Ungeschützt nur in trockener Umgebung einsetzbar	
<b>Isolationswiderstand</b>	> 100 MΩ bei 20°C; > 2 MΩ bei 400°C	
<b>Selbsterwärmung</b>	0,4 K/mW bei 0°C	
<b>Ansprechzeit</b>	Bewegtes Wasser (v = 0,4m/s):	t <sub>0,5</sub> = 0,06s t <sub>0,9</sub> = 0,20s
	Luftstrom (v= 2m/s):	t <sub>0,5</sub> = 3,0s t <sub>0,9</sub> = 13,0s
<b>Messstrom</b>	100 Ω: 0,3 bis 1,0 mA 1000 Ω: 0,1 bis 0,3 mA (Selbsterwärmung berücksichtigen)	
<b>Hinweis</b>	Andere Toleranzen, Widerstandswerte und Drahtlängen sind auf Anfrage lieferbar.	



Technische Änderungen behalten wir uns vor. Alle technischen Angaben sind Beschaffenheitsangaben und sichern keine Eigenschaften zu.

Heraeus Sensor Technology GmbH, Reinhard- Heraeus- Ring 23, 63801 Kleinostheim, Deutschland  
Telefon: +49 (0)6181/35-8098, FAX: +49 (0)6181/35-8101, E-Mail: [info.HSND@heraeus.com](mailto:info.HSND@heraeus.com), Web: [www.heraeus-sensor-technology.de](http://www.heraeus-sensor-technology.de)